

RELINGGELÄNDER
SEITLICHE MONTAGE



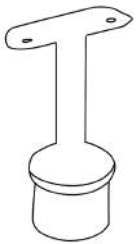
MONTAGEANLEITUNG
M-02



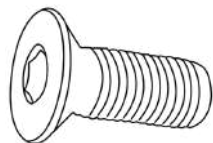
Lesen Sie diese Anleitung vor dem Beginn der Montage sorgfältig durch, um Aufbaufehler zu vermeiden.

Bitte überprüfen Sie die Lieferung vor Beginn der Montage auf Vollständigkeit und einwandfreien Zustand. Bei Schäden, die während der Montage auftreten, können wir Ihnen keinen Garantieanspruch zugestehen.

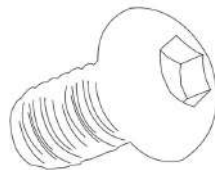
LIEFERUMFANG



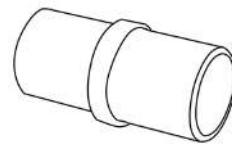
Rohrstützen



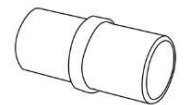
Innensechskant-Senkschrauben



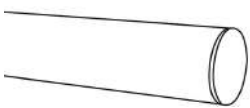
Linsenkopfschrauben



Rohrverbinder für Rohr
Ø 42,4 mm
(bei mehreren Rohren)



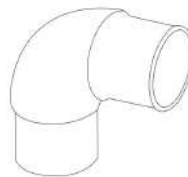
Rohrverbinder für Rohr
Ø 12,0 mm
(bei mehreren Rohren)



Edelstahlrohr
Ø 42,4 x 2,0 mm



Edelstahlrohr
Ø 12,0 x 2,0 mm



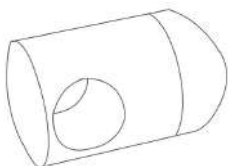
Rohrverbinder für Rohr
Ø 42,4 mm
(bei Geländern mit
Ecken)



Rohrverbinder für Rohr
Ø 12,0 mm
(bei Geländern mit
Ecken)



Rohrendkappen



Traversenhalter



Geländerpfosten



Klebstoff

BENÖTIGTE WERKZEUGE (NICHT IM LIEFERUMFANG ENTHALTEN)

Da wir keine Kenntnisse darüber haben, wie Ihre Baustelle genau aussieht bzw. wie Sie werkzeugtechnisch ausgerüstet sind, können wir Ihnen nur eine pauschale Liste der Werkzeuge / Hilfsmittel aufzeigen, welche Sie für die Montage Ihres neuen Geländers benötigen.



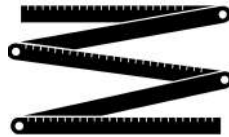
Filzmarker



Schonhammer



Richtschnur



Maßband / Zollstock



Bodenbefestigungsmaterial



Innensechskantschlüssel

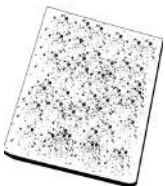


Säge oder Flex



Bohrmaschine mit:
Bohrer 4,2 mm
Gewindeschneider M5

optional:



Schleifmies



Bohr- und Schneidöl

SICHERHEITSHINWEISE

Beim Zuschneiden des Edelstahls sollte stets eine Schutzbrille getragen werden!



Auch beim Bohren von Edelstahl sollten Sie eine Schutzbrille tragen. Um eine Verletzungsgefahr zu vermeiden, sollte jedoch auf Schutzhandschuhe verzichtet werden.



SÄGEN (BEI DER COMFORT-VARIANTE NICHT NOTWENDIG)

Ggf. muss das Langmaterial vor Ort von Ihnen auf das passende Maß zugeschnitten werden. Falls Sie die passende Säge nicht besitzen, empfehlen wir, das Rohr oder die Profile mit einem Handwinkelschleifer zu trennen. Bei HUERO finden Sie dafür passende Trennscheiben sowie für die Nachbearbeitung entsprechende Schleifpads im Sortiment.

Durch Funkenflug kann durch Fremdpartikel, welche möglicherweise auf den Edelstahl gelangen, oberflächlicher Rost entstehen. Wir bitten Sie daher, das Material bei der Bearbeitung sorgfältig zu trennen.

BOHREN

Die Geländerpfosten müssen an der Betonplatte oder Konstruktion sicher befestigt werden. Schauen Sie bitte in den Positionsplan (siehe Anhang), welche Befestigungsmittel durch unsere prüffähige Statik dazu vorgegeben werden. Bei Pfostengeländern müssen die Handlaufrohre mit den Handlaufträgern am Geländerpfosten befestigt werden. Die Handlaufrohre werden an der Rohrstütze angeschraubt und die Rohrstütze in die obere Geländerpfosten-Öffnung geklebt. Wir empfehlen für unsere Systeme Gewinde M5 in das Handlaufrohr einzubringen. Dazu haben wir passende Kernlochbohrer 4,2 mm und Gewindeschneider im Sortiment. Um die Standzeit der Bohrer zu verbessern, halten wir entsprechendes Bohr- und Schneidöl bereit, mit welchem die Bohrer und Gewindeschneider benetzt werden sollten.

SCHRAUBEN

Unsere Geländer werden gesteckt, geschraubt und geklebt. Schweißarbeiten fallen nicht an! Die Geländerpfosten sind vorgebohrt. Für den Zusammenbau der vorkonfigurierten Sets haben wir Ihnen alle erforderlichen Schrauben beige packt. Wir empfehlen nur Werkzeuge zu verwenden, die zuvor gründlich von Restpartikeln anderer Werkstoffe befreit wurden, da diese sich in den Schraubköpfen absetzen und später zu Oberflächenkorrosion führen können. Weiterhin müssen alle Bohrlöcher von Bohrmehl befreit werden.

KLEBEN

Als Fügetechnik werden Geländer immer mehr geklebt als geschweißt. Diese Technik nutzen auch wir für unser System. Daher bieten wir Ihnen zuverlässige Klebstoffe für die Verbindung von Rohren. Die Klebestelle muss zuvor gründlich vorbereitet werden.



Achtung

Verwenden Sie bitte nur geeignetes Bodenbefestigungsmaterial. Lassen Sie sich hierzu bitte vom Fachpersonal und / oder einem Statiker beraten.

1. REINIGUNG DES MONTAGEORTES

Stellen Sie bitte zunächst sicher, dass die Fläche, auf der Sie ihr neues Geländer montieren möchten, sauber ist. Es dürfen keinerlei Verunreinigungen vorhanden sein. Ebenso sollte die Fläche möglichst eben sein.

2. AUFTEILUNG DER GELÄNDERPFOSTEN

Bitte beachten Sie, dass die Geländerpfosten zunächst einmal nur platziert werden. Eine Verankerung erfolgt erst zu einem späteren Zeitpunkt.

Die Pfosten dürfen in der Draufsicht einen maximalen Abstand von 1m zueinander aufweisen (Mitte Pfosten bis Mitte Pfosten).

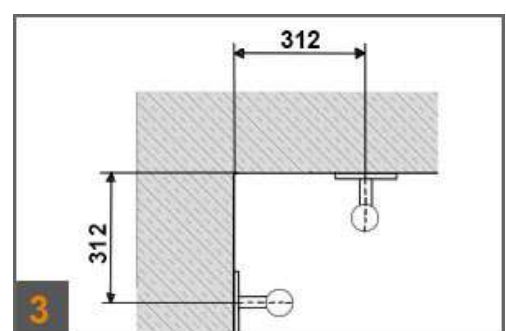
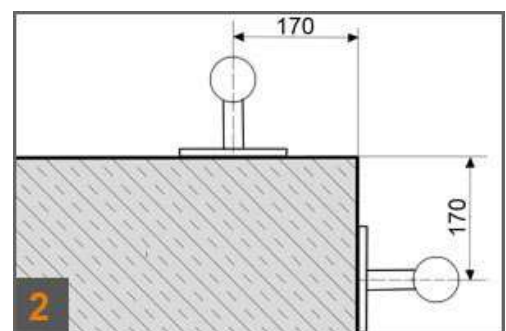
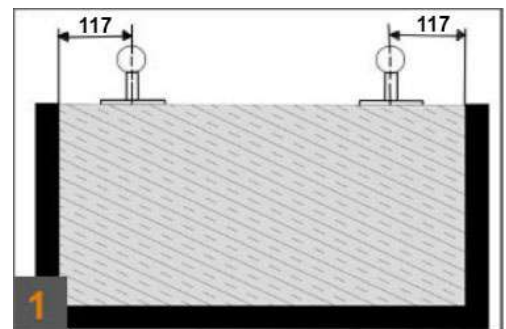
bei der "Comfort-Variante":

Schauen Sie bitte in den Grundriss Ihres konfigurierten Geländers. Diesem ist zu entnehmen, wo die Geländerpfosten zu platzieren sind.

bei der "Basic-Variante" bzw. den Geländer-Bausätzen:

Teilen Sie die Geländerpfosten unter der Beachtung der folgenden Vorschriften symmetrisch auf. Wenn Sie ein Geländer mit einer oder mehreren Ecken bestellt haben, so sollten Sie mit der Aufteilung der Pfosten in der Ecke beginnen!

- Der Anfangs- und Endpfosten wird jeweils mit einem Abstand von 117 mm (Mitte Pfosten zur Wand) angebracht (Abbildung 1).
- Wenn Sie ein Geländer mit einer oder mehreren Ecken bestellt haben, so sollte der erste Pfosten, bei einer **Außenecke**, aus der Ecke heraus bei 170 mm (Mitte Pfosten) gesetzt werden. (Abbildung 2)
- Handelt es sich um eine **Innenecke**, so wird der erste Pfosten bei 312 mm (Mitte Pfosten bis Ecke der Betonkante) gesetzt (Abbildung 3).



3. GELÄNDERPFOSTEN VORMONTIEREN

Die Traversenhalter müssen jetzt an die Pfosten montiert werden (jeweils 6 Traversenhalter pro Pfosten). Sie benötigen:

- für den Anfangspfosten* die Traversenhalter [20-1121-420-21](#)
- für den Endpfosten** die Traversenhalter [20-1122-420-21](#)
- für den Mittelpfosten die Traversenhalter [20-2120-210-41](#)

Ein kurzes Video veranschaulicht Ihnen binnen weniger Sekunden, wie Sie die Traversenhalter mit nur wenigen Handgriffen montieren.



https://www.youtube.com/watch?v=Is1H_NOXOnw&t=3s

Zur Montage der Traversenhalter müssen Sie diese zuerst mit einem Innensechskantschlüssel SW2,5 an der Madenschraube öffnen (Abbildung 4).

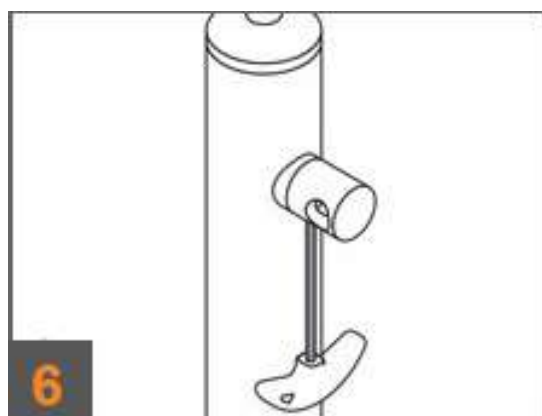
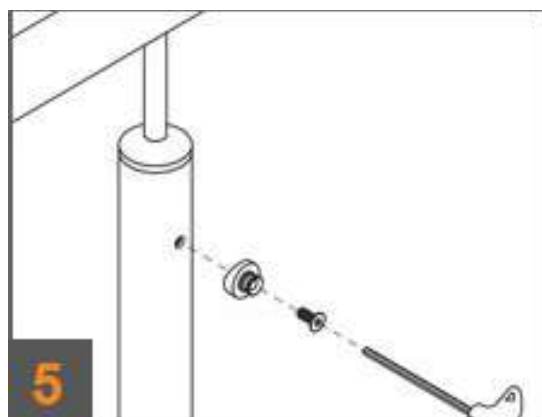
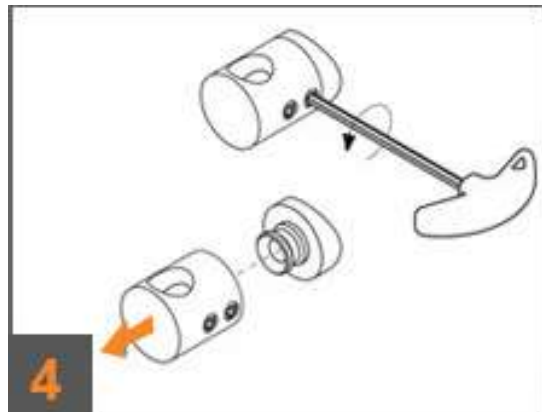
Die Traversenhalter werden anschließend mit den Linsenkopfschrauben an die Pfosten geschraubt (Abbildung 5).

Abschließend werden die Lochteile wieder aufgesetzt und durch leichtes Anziehen der Madenschraube fixiert (Abbildung 6).

Im Anschluss daran schlagen Sie die Endkappen mit einem Gummihammer in das untere Ende der Geländerpfosten ein.

4. GELÄNDERPFOSTEN MONTIEREN

Montieren Sie die Geländerpfosten mit dem geeigneten Befestigungsmittel (siehe Positionsplan) am Tragwerk.



Wir bitten Sie die Verschraubung der Wandankerplatten vor deren Montage auf Festigkeit zu überprüfen. Durch leichtes Lösen der Innensechskantschrauben ist es möglich, sowohl die Höhe als auch den Winkel der Platten leicht zu justieren.

Haben Sie über den Konfigurator ein Geländer in der "Comfort-Variante" bestellt, ist der Handlauf für Sie bereits vorgebohrt sowie gesägt. Testen Sie vor der letztendlichen Montage der Geländerpfosten also, ob die Bohrungen des Handlaufs mit der Position der Pfosten übereinstimmen.

*wenn Sie auf der begehbaren Fläche stehen - linksseitig

**wenn Sie auf der begehbaren Fläche stehen - rechtsseitig

5. TRAVERSEN / QUERSTÄBE MONTIEREN

Kürzen und entgraten Sie die Füllstäbe ggf. (bei der Comfort-Variante nicht notwendig) und montieren Sie diese mit Hilfe der Traversenhalter an den Geländerpfosten. Dazu werden die Stäbe durch die Traversenhalter der Mittelpfosten geschoben und enden jeweils in dem Traversenhalter des Anfangs- und Endpfostens. Bei Bedarf können Sie die Füllstäbe mit den Verbindern (20-7121-120-41) verlängern. Diese werden dann mit dem Kleber in die Öffnungen der Füllstäbe eingeklebt. Für eine optimale Optik empfehlen wir Ihnen, die Füllstäbe so "auszurichten", dass sich diese in den Traversenhaltern stoßen und die Verbindungsstellen letzten Endes nicht mehr sichtbar sind.

6. HANDLAUF VORBEREITEN

Der Grundaufbau ist jetzt vorhanden. Setzen Sie jetzt die Rohrstützen in die Geländerpfosten ein - bitte noch nicht verkleben!

Legen Sie das Handlaufrohr anschließend auf die Handlaufträger auf. Planen Sie bei mehreren Handlaufrohren die geraden sowie die möglichen Eckverbinder entsprechend mit ein. **Haben Sie über den Konfigurator die "Comfort-Variante" bestellt, so können Sie den Rest dieses Montageschrittes überspringen.**

Kürzen und entgraten Sie die Rohre und legen Sie diese anschließend zusammen mit den Verbindern auf die Rohrstützen auf. Zeichnen Sie die Bohrlöcher mit einem Filzmarker an und kennzeichnen Sie die Rohrreihenfolge. Bohren Sie die Löcher (hierfür eignet sich ein Spiralbohrer 4,2 mm) und schneiden Sie die M5 Gewinde.

7. HANDLAUF MONTIEREN

Verkleben Sie die Rohre in der passenden Reihenfolge mit den Verbindern. Kleben Sie jetzt die Rohrstützen in die Geländerpfosten ein. Montieren Sie anschließend die Handlaufrohre mit Hilfe der Linsenkopfschrauben an den Rohrstützen. Schlagen oder pressen Sie anschließend die Rohrendkappen mit einem Gummi- oder Schonhammer in die Handlaufrohre ein.

Sehen Sie sich an, wie man ein Handlaufrohr richtig kürzt und montiert.

<https://www.youtube.com/watch?v=Ltwvrgs8gXY&t=1s>

<https://www.youtube.com/watch?v=CqF21GZtivc&t=28s>



Ihr neues Geländer ist montiert? Damit Sie lange Freude an dessen makellosen Optik haben, gilt es dies entsprechend zu reinigen und pflegen. Nachfolgend finden Sie daher Tipps und Tricks.

REGELMÄSSIGE REINIGUNG

Fingerspuren und leichte Verschmutzungen lassen sich ganz einfach nach Bedarf mit warmen Wasser und einem weichen Mikrofasertuch entfernen. Achten Sie bitte darauf, keine Tücher zu verwenden, die vorher mit anderen Metallen in Berührung gekommen sind. Ein Tropfen Spülmittel kann die Reinigung verstärken und ist für das Material ungefährlich. Im Handel werden spezielle Reinigungsmittel angeboten, die einen Schutzfilm hinterlassen. Wichtig ist es, keine Mittel einzusetzen, die das Material zerkratzen, wie z.B. Scheuermittel.

Wenn Sie Reinigungsmittel einsetzen möchten, sollte das Material mit kaltem Wasser nachbehandelt werden. Um Kalkspuren zu vermeiden, bietet sich entmineralisiertes Wasser an. Trocknen Sie das Ganze mit einem sauberen Mikrofasertuch.

NICHT GEEIGNETE REINIGUNGSMITTEL:

- Chlorhaltige Reinigungsmittel
- Bleichmittel
- Scheuermittel
- Reinigungsmittel für Silber

Achtung: Die Reinigung sollte immer in Richtung des Schleifbildes erfolgen!

REGELMÄSSIGE PFLEGE

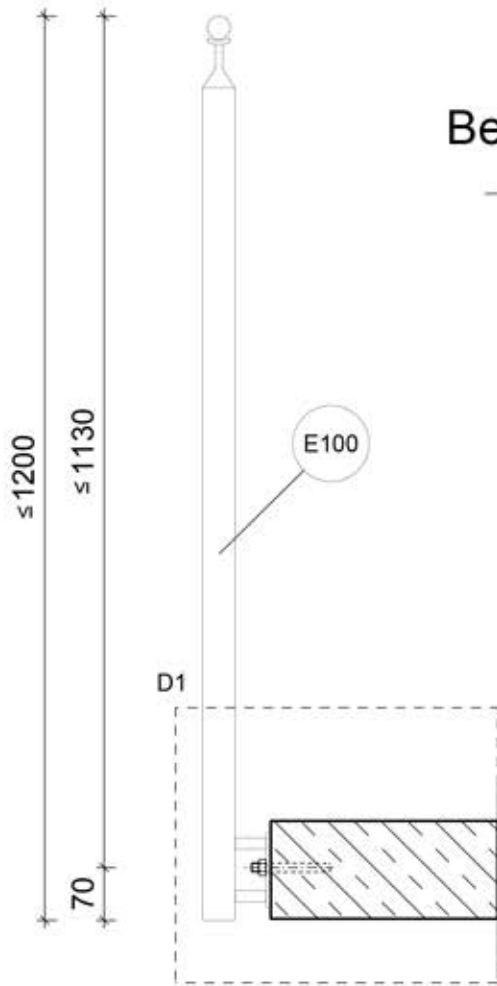
Damit Ihr Geländer aus Edelstahl nach Jahren noch ansprechend aussieht, empfehlen wir Ihnen die Verwendung von Pflegemitteln. Hierzu bietet die HUERO Vertriebs GmbH Ihnen z.B. das Edelstahl Pflegespray, welches 1-2 Mal im Jahr aufgetragen werden sollte. Dies hinterlässt einen leichten Schutzfilm auf dem Material und schützt die Oberfläche.



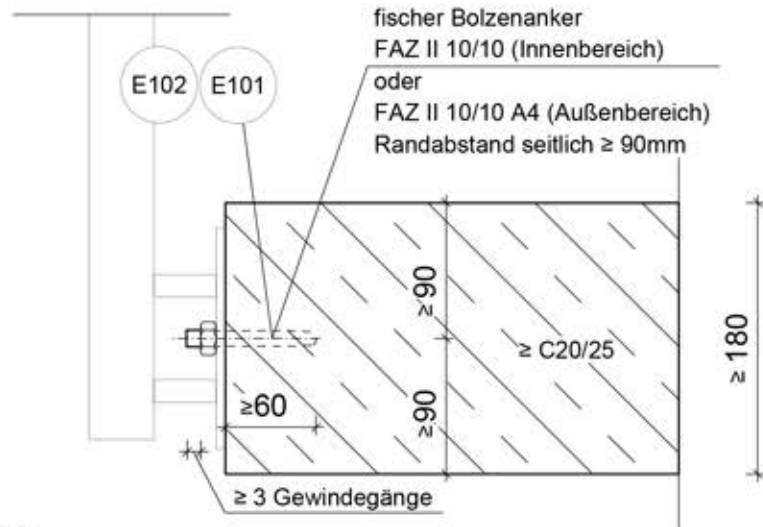
Bewerten Sie uns auf Google

Wir würden uns sehr über eine ehrliche Bewertung von Ihnen auf Google freuen! Scannen Sie dafür ganz einfach den QR-Code oder gehen Sie auf:
<https://supple.live/PpekGd7nrAgVtXsV7>

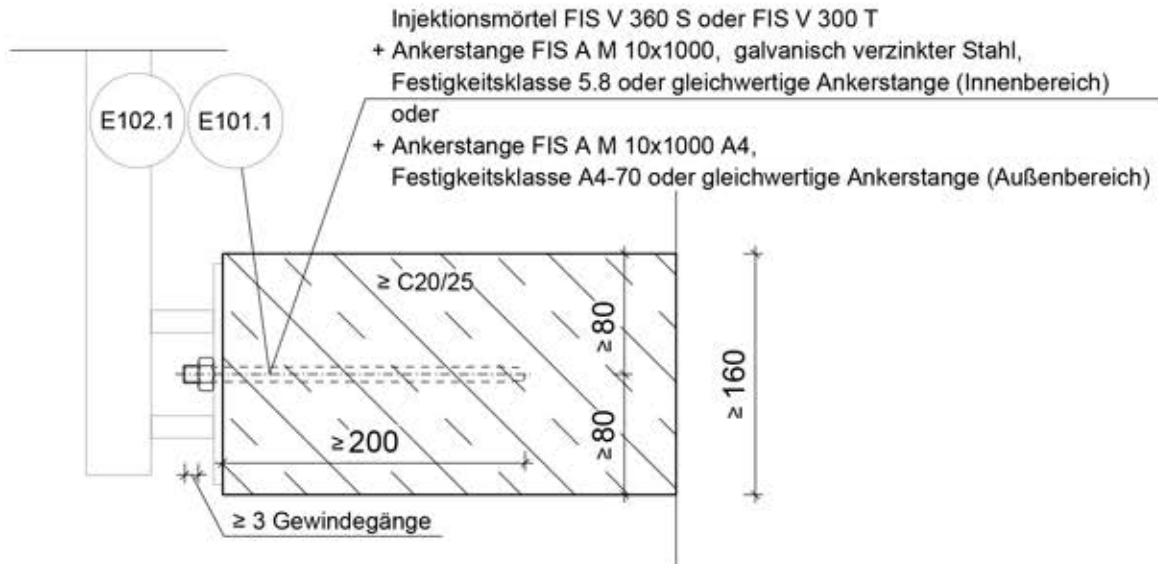
Übersicht, M 1:10



Befestigung seitlich an Stahlbeton, Variante 2, M 1:5

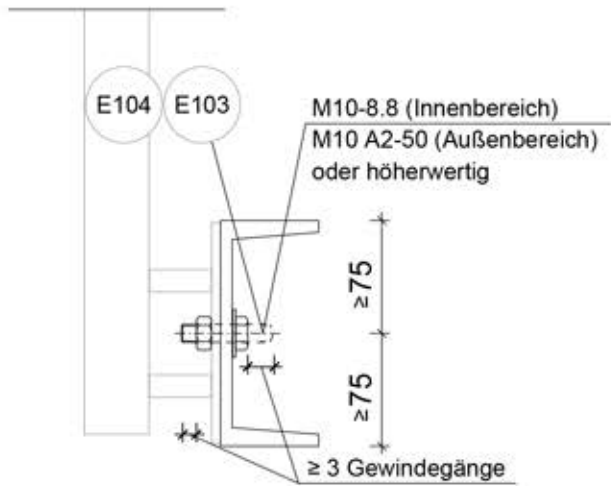


Befestigung seitlich an Stahlbeton, Variante 1, M 1:5

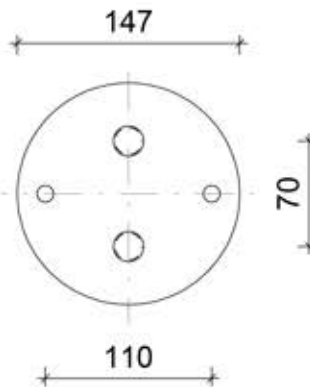
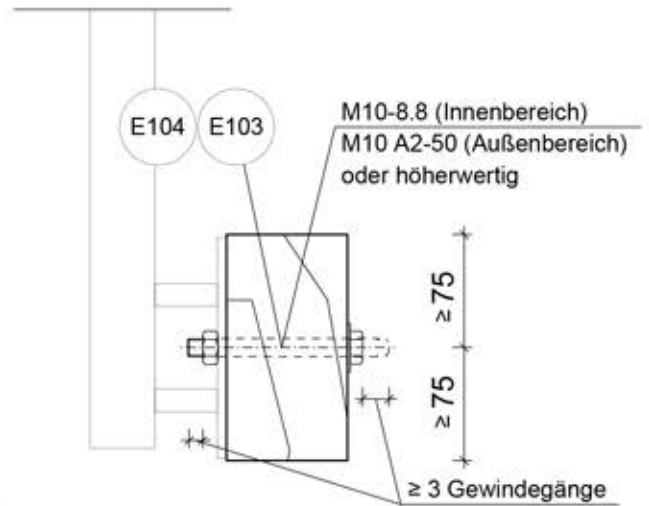


Position	Positionsbeschreibung
E100	Geländerpfosten seitlich, ROHR 42.4-2 Edelstahl Werkstoff 1.4301
E101	NW Befestigungsmittel - Stahlbeton, Dübel, seitlich, Innenbereich
E101.1	NW Befestigungsmittel - Stahlbeton, Dübel, seitlich, Innenbereich - Alternative
E102	NW Befestigungsmittel - Stahlbeton, Dübel, seitlich, Außenbereich
E102.1	NW Befestigungsmittel - Stahlbeton, Dübel, seitlich, Außenbereich - Alternative
E103	NW Befestigungsmittel - Schraubverbindung, seitlich, Innenbereich
E104	NW Befestigungsmittel - Schraubverbindung, seitlich, Außenbereich

Befestigung seitlich an Stahlprofil, M 1:5



Befestigung seitlich an Holz, M 1:5



Auftraggeber:



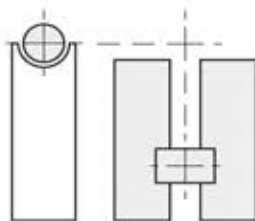
HUERO Vertriebs GmbH

Röhrstraße 15, D-59759 Amsberg

Tel: +49 2932 8901680

e-Mail: info@huero.de

Bearbeiter:



Index	Datum	Name	Art der Änderung
a			
b			
c			

BAUHERR:

BAUVORHABEN: **Geländerbefestigung**

BAUTEIL: **Positionsplan Edelstahlprofil mit seitlicher Befestigung**

Maßstab: **1 : 10 / 5**

Proj. Nr.: **035-16**

Auftrags-Nr.:

gezeichnet: Datum: **06.04.2018**

Zeichnungs
Nr.:

Sachbearbeiter: Größe:

P-01a