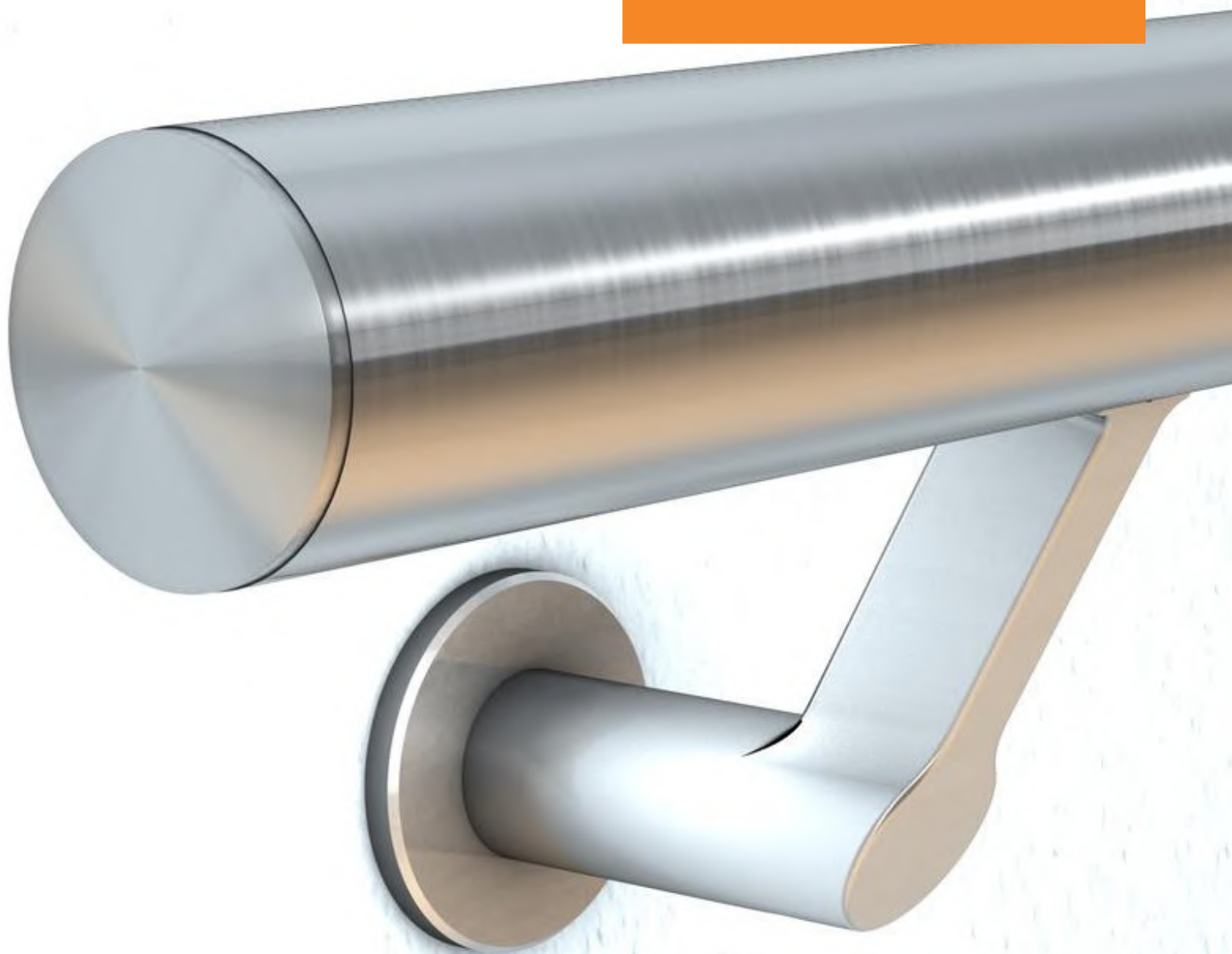


EDELSTAHL
HANDLAUF
EHL-DD



MONTAGEANLEITUNG
M-31



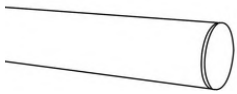
LIEFERUMFANG



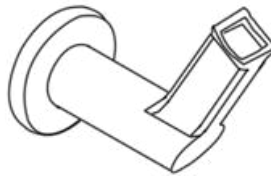
HINWEIS

Bitte überprüfen Sie die Lieferung vor Beginn der Montage auf Vollständigkeit und einwandfreiem Zustand. Bei Schäden, die während der Montage auftreten, können wir Ihnen keinen Garantieanspruch zugestehen.

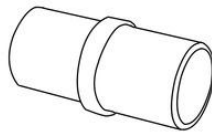
Lesen Sie diese Anleitung vor dem Beginn der Montage sorgfältig durch, um Aufbaufehler zu vermeiden. Zum Lieferumfang gehören:



Handlaufrohr



Handlaufträger



Rohrverbinder
(bei Handläufen ab 2,6 m
Länge)



Befestigungsmaterial



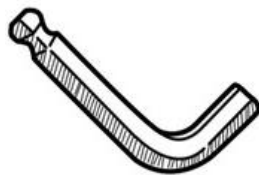
Kleber
(bei Handläufen ab
2,6 m Länge)

BENÖTIGTE WERKZEUGE

Da wir keine Kenntnisse darüber haben, wie Ihre Baustelle genau aussieht bzw. wie Sie werkzeugtechnisch ausgerüstet sind, können wir Ihnen nur eine pauschale Liste der Werkzeuge/Hilfsmittel aufzeigen, welche Sie für die Montage Ihres neuen Handlaufs benötigen.



Bohrmaschine
(Bohrer für 8 mm
Dübel)



Innensechskantschlüssel
3 und 4 mm



Filzmarker



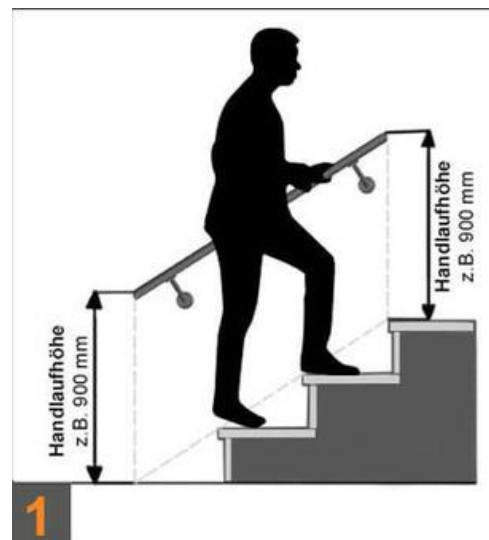
optional:
farbloses Silikon

1. HANDLAUFHÖHE ERMITTELN

Die richtige Höhe ist das A und O eines Handlaufs. Daher sollten Sie diesen so montieren, dass Sie ihn bequem benutzen können, wenn sich Ihr Unterarm im rechten Winkel befindet. Dazu sollten Sie eine Höhe von 800 - 1150 mm wählen (gemessen Stufenvorderkante bis Oberkante Handlauf). Wir empfehlen Ihnen jedoch eine Höhe von 900 mm (Abbildung 1).

Tipps für die richtige Handlaufhöhe:

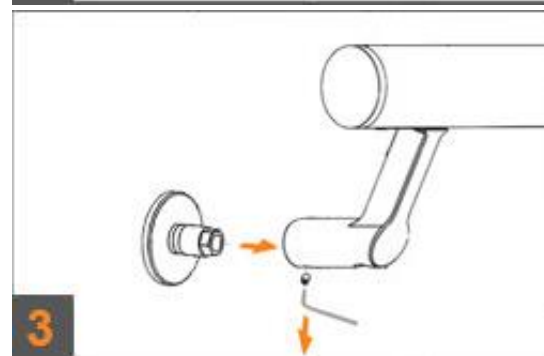
- Körpergröße 1,65 m = 800 mm
- Körpergröße 1,80 m = 900 mm
- Körpergröße 1,95 m = 1000 mm



2. HANDLAUFROHR ANSCHRAUBEN

Befestigen Sie den Handlaufträger mit Hilfe der Innensechskantschraube an dem Handlaufrohr (Abbildung 2).

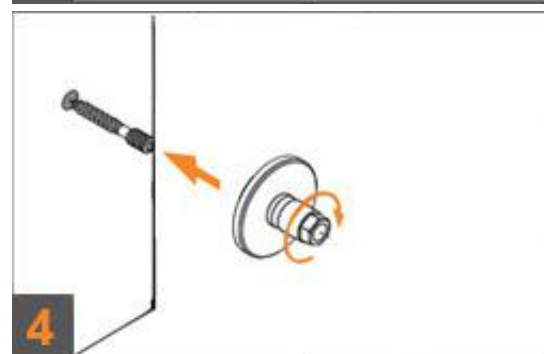
Halten Sie das Handlaufrohr mit den Handlaufträgern, in der gewünschten Höhe, an der Wand an und markieren Sie alle Bohrlöcher. Bitte denken Sie bei einem Handlauf ab 2,6 m Länge daran, die Handlaufrohre zur Markierung der Bohrlöcher im Vorhinein einmal zusammen zu stecken (bitte noch nicht verkleben). Anschließend müssen diese gebohrt und mit den Dübeln versehen werden.



3. HANDLAUFTRÄGER MONTIEREN

Lösen Sie die Madenschraube und entnehmen Sie die Anschraubplatte (Abbildung 3).

Schrauben Sie die Anschraubplatte auf die zuvor in den Dübel gedrehte Stockschraube (Abbildung 4). Verwenden Sie hierzu evtl. einen Schraubenschlüssel.

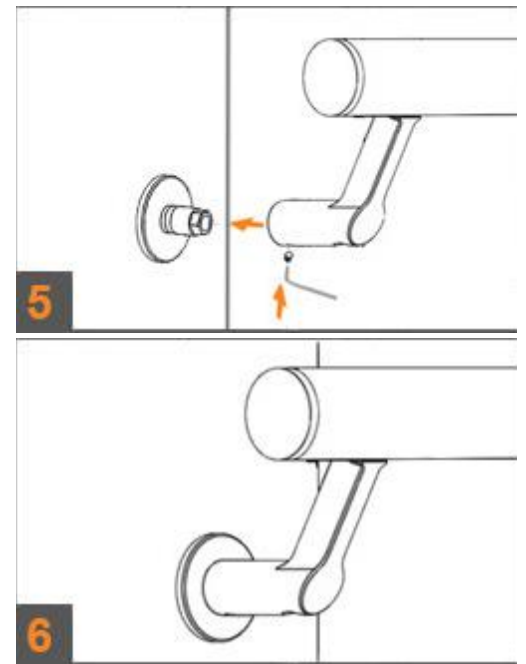


MONTAGE

Falls Sie einen 2-teiligen Handlauf erworben haben, fahren Sie bitte mit Punkt 4 fort.

Setzen Sie den Handlaufträger mit dem angeschraubten Handlaufrohr auf die Anschraubplatte und fixieren Sie das Konstrukt mit den Madenschrauben (Abbildung 5).

Fertig ist Ihr Handlauf (Abbildung 6)!



4. VERBINDER EINSETZEN (AB 2,6 M LÄNGE)

Sie haben ein Handlaufset bestellt, dessen Handlaufrohr aufgrund der Länge, 2-geteilt ist. Aus diesem Grund müssen die zwei Handlaufrohre mit Hilfe des Edelstahl-Rohrverbinders (20-2120-422-41) jetzt miteinander verbunden werden (Abbildung 7).

Tragen Sie dazu bitte an eine Seite eines Handlaufrohrs den Kleber (E4059) innen auf (Abbildung 8).

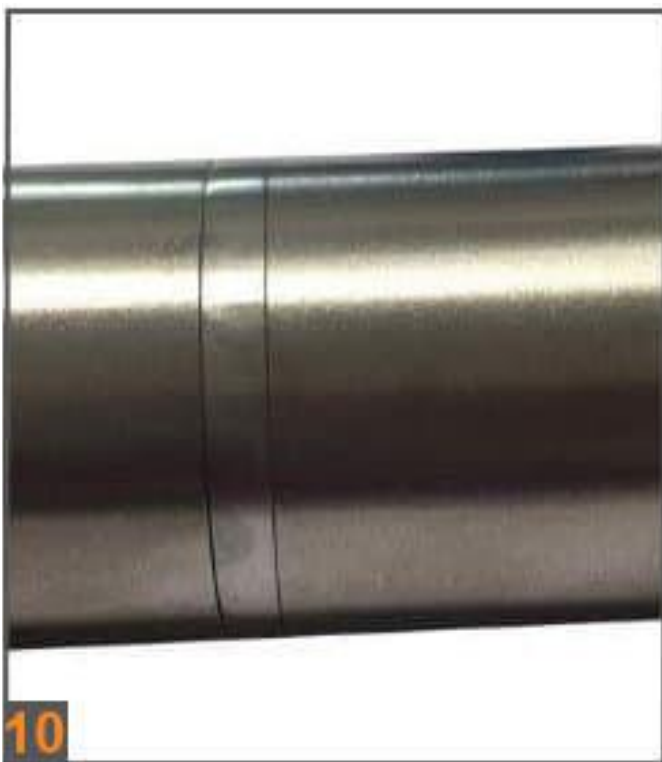
Setzen Sie den Verbinder anschließend mit leichten Drehbewegungen ein, sodass sich der Kleber in dem Rohr verteilen kann (Abbildung 9).

Nach ca. 2 Minuten, abhängig von der Außentemperatur, ist der Kleber ausgehärtet. Bringen Sie jetzt das zweite Handlaufrohr an den Verbinder an (Abbildung 10).

Bitte beachten Sie, dass der Kleber nur unter Luftausschluss reagiert.

Setzen Sie den Handlaufträger mit dem angeschraubten Handlaufrohr auf die Anschraubplatte und fixieren Sie das Konstrukt mit den Madenschrauben (Abbildung 5).

Fertig ist Ihr Handlauf (Abbildung 6)!



Der Werkstoff Edelstahl besticht unter anderem durch seine "Pflegeleichtigkeit". Allerdings ist es ein Trugschluss, dass ein Handlauf aus Edelstahl keinerlei Pflege benötigt.

REGELMÄSSIGE REINIGUNG

Fingerspuren und leichte Verschmutzungen lassen sich ganz einfach nach Bedarf mit warmen Wasser und einem weichen Mikrofaser Tuch entfernen. Achten Sie bitte darauf, keine Tücher zu verwenden, die vorher mit anderen Metallen in Berührung gekommen sind. Ein Tropfen Spülmittel kann die Reinigung verstärken und ist für das Material ungefährlich. Im Handel werden spezielle Reinigungsmittel angeboten, die einen Schutzfilm hinterlassen. Wichtig ist es, keine Mittel einzusetzen, die das Material zerkratzen, wie z.B. Scheuermittel.

Wenn Sie Reinigungsmittel einsetzen möchten, sollte das Material mit kaltem Wasser nachbehandelt werden. Um Kalkspuren zu vermeiden, bietet sich entmineralisiertes Wasser an. Trocknen Sie das Ganze mit einem sauberen, weichen Tuch.

NICHT GEEIGNETE REINIGUNGSMITTEL

Die folgenden Mittel sollten vermieden werden, da sie das Material angreifen:

- Chlorhaltige Reinigungsmittel
- Bleichmittel
- Scheuermittel
- Reinigungsmittel für Silber

Achtung: Die Reinigung sollte immer in Richtung des Schleifbildes erfolgen.

REGELMÄSSIGE PFLEGE

Damit Ihr Geländer oder Handlauf aus Edelstahl auch noch nach Jahren ansprechend aussieht, empfehlen wir Ihnen die Verwendung von Pflegemitteln. Hierzu bietet die HUERO Vertriebs GmbH Ihnen z.B. das [Edelstahl Pflegespray](#), welches 1-2 Mal im Jahr aufgetragen werden sollte. Dies hinterlässt einen leichten Schutzfilm auf dem Material und schützt somit die Oberfläche.



Bewerten Sie uns auf Google

Wir würden uns sehr über eine ehrliche Bewertung von Ihnen auf Google freuen!
Scannen Sie dafür ganz einfach den QR-Code oder gehen Sie auf:
<https://supple.live/PpekGd7nrAgVtXsV7>

HUERO Vertriebs GmbH

Röhrstraße 15
59759 Arnsberg

Telefon: 029328901680

E-Mail: info@huero.de

www.huero.de