

BUCHE & EICHE
HANDLAUF

BHL-/ EIHL-DD



MONTAGEANLEITUNG
M-30



LIEFERUMFANG



HINWEIS

Bitte überprüfen Sie die Lieferung vor Beginn der Montage auf Vollständigkeit und einwandfreiem Zustand. Bei Schäden, die während der Montage auftreten, können wir Ihnen keinen Garantieanspruch zugestehen.

Lesen Sie diese Anleitung vor dem Beginn der Montage sorgfältig durch, um Aufbaufehler zu vermeiden. Zum Lieferumfang gehören:



Handlaufrohr



Handlaufträger



Propellerleim
(ab 2,6 m Länge)



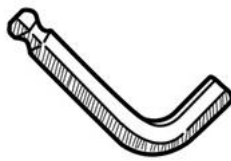
Befestigungsmaterial

BENÖTIGTE WERKZEUGE

Da wir keine Kenntnisse darüber haben, wie Ihre Baustelle genau aussieht bzw. wie Sie werkzeugtechnisch ausgerüstet sind, können wir Ihnen nur eine pauschale Liste der Werkzeuge/Hilfsmittel aufzeigen, welche Sie für die Montage Ihres neuen Handlaufs benötigen.



Bohrmaschine
(Bohrer für 10 mm
Dübel)



Innensechskantschlüssel



Filzmarker

optional:



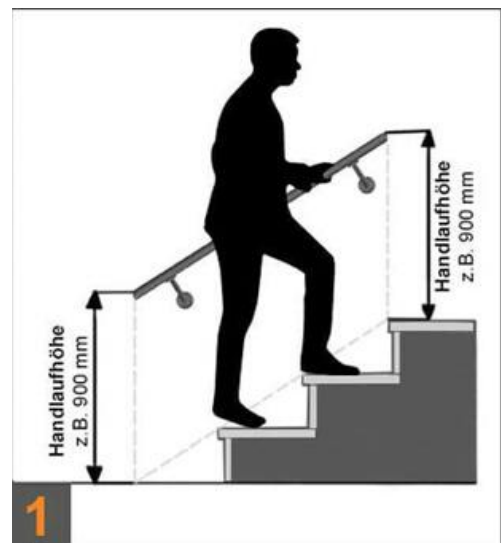
farbloses Silikon

1. HANDLAUFHÖHE ERMITTELN

Die richtige Höhe ist das A und O eines Handlaufs. Daher sollten Sie diesen so montieren, dass Sie ihn bequem benutzen können, wenn sich Ihr Unterarm im rechten Winkel befindet. Dazu sollten Sie eine Höhe von 800 - 1150 mm wählen (gemessen Stufenvorderkante bis Oberkante Handlauf). Wir empfehlen Ihnen jedoch eine Höhe von 900 mm (Abbildung 1).

Tipps für die richtige Handlaufhöhe:

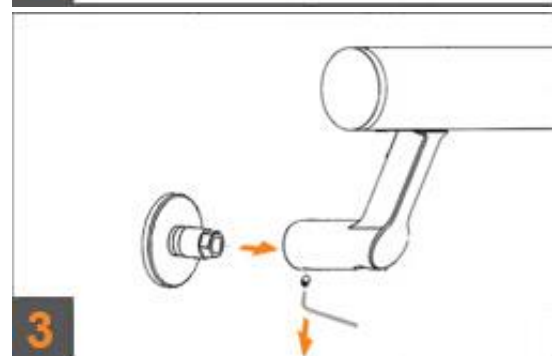
- Körpergröße 1,65 m = 800 mm
- Körpergröße 1,80 m = 900 mm
- Körpergröße 1,95 m = 1000 mm



2. HANDLAUFROHR ANSCHRAUBEN

Befestigen Sie den Handlaufträger mit Hilfe der Innensechskantschraube an dem Handlaufrohr (Abbildung 2).

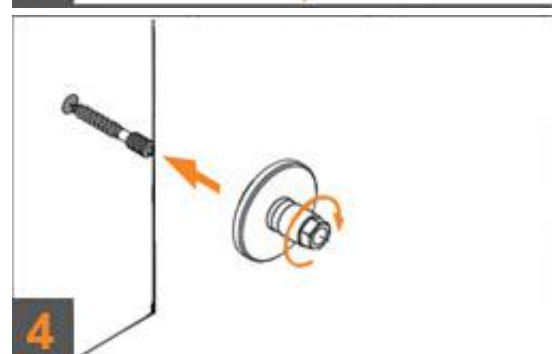
Halten Sie das Handlaufrohr mit den Handlaufträgern, in der gewünschten Höhe, an der Wand an und markieren Sie alle Bohrlöcher. Bitte denken Sie bei einem Handlauf ab 2,6 m Länge daran, die Handlaufrohre zur Markierung der Bohrlöcher im Vorhinein einmal zusammen zu stecken (bitte noch nicht verkleben). Anschließend müssen diese gebohrt und mit den Dübeln versehen werden.



3. HANDLAUFTRÄGER MONTIEREN

Lösen Sie die Madenschraube und entnehmen Sie die Anschraubplatte (Abbildung 3).

Schrauben Sie die Anschraubplatte auf die zuvor in den Dübel gedrehte Stockschraube (Abbildung 4). Verwenden Sie hierzu evtl. einen Schraubenschlüssel.

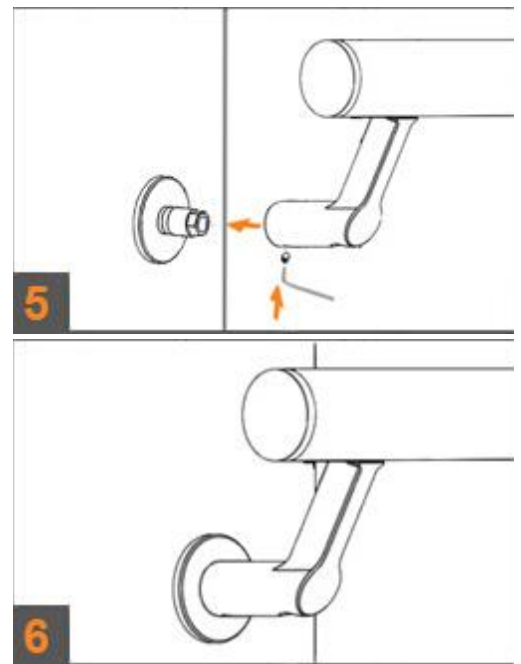


MONTAGE

Falls Sie einen 2-teiligen Handlauf erworben haben, fahren Sie bitte mit Punkt 4 fort.

Setzen Sie den Handlaufträger mit dem angeschraubten Handlaufrohr auf die Anschraubplatte und fixieren Sie das Konstrukt mit den Madenschrauben (Abbildung 5).

Fertig ist Ihr Handlauf (Abbildung 6)!



4. HANDLAUFROHRE VERBINDEN (AB 2,6 M LÄNGE)

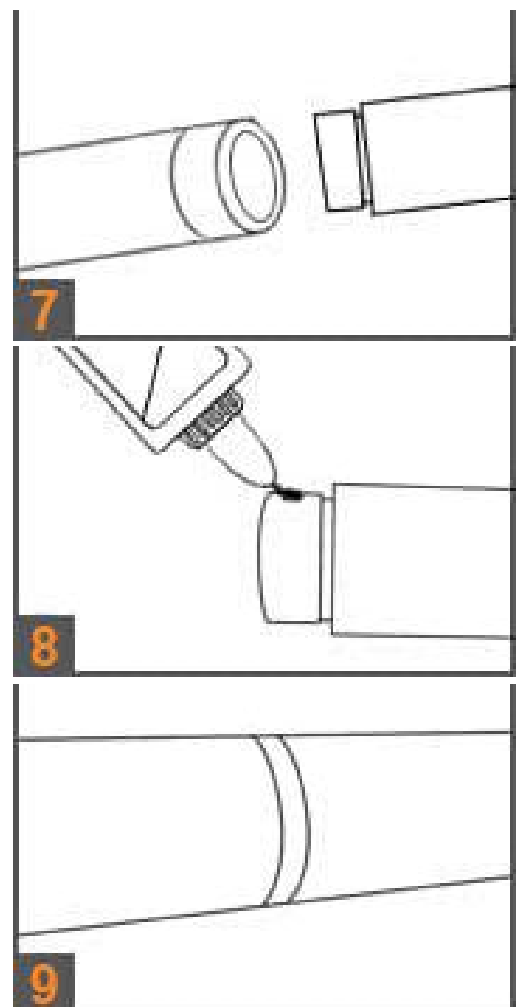
Sie haben ein Handlaufset bestellt, dessen Handlaufrohr aufgrund der Länge, 2-geteilt ist. Aus diesem Grund müssen die zwei Handlaufrohre miteinander verbunden werden. Dazu ist eines der beiden Handlaufrohre nicht nur mit einer Endkappe sondern auch mit einem Edelstahl Rohrverbinder ausgestattet (Abbildung 11).

Zum Verbinden der beiden Rohre, tragen Sie bitte an das gefräste Ende des zweiten Handlaufrohrs (welches nicht mit dem Verbinder ausgestattet ist) ein wenig Propellerleim (BFL9/L) auf (Abbildung 12).

Stecken Sie anschließend das Endstück des zweiten Rohrs in den Rohrverbinder ein, sodass eine feste Verbindung entsteht (Abbildung 13).

Setzen Sie den Handlaufträger mit dem angeschraubten Handlaufrohr auf die Anschraubplatte und fixieren Sie das Konstrukt mit den Madenschrauben (Abbildung 5).

Fertig ist Ihr Handlauf (Abbildung 6)!



Ihr neuer Handlauf ist montiert? Damit Sie lange Freude an dessen makellosen Optik haben, gilt es diesen entsprechend zu reinigen und pflegen. Nachfolgend finden Sie daher Tipps und Tricks.

REINIGUNG DES HANDLAUFROHRS

Die Holzhandläufe von HUERO sind zweifach lackiert und daher sehr robust und pflegeleicht. Eine Pflege sollte/muss demnach nur erfolgen, wenn sichtbare Abnutzungserscheinungen wahrzunehmen sind. Loser Schmutz lässt sich ganz einfach mit einem weichen Tuch entfernen. Normale und hartnäckige Verschmutzungen entfernen Sie bitte mit etwas lauwarmen Wasser und einem milden handelsüblichem Reinigungsmittel, welches Sie in Richtung der Holzstruktur auftragen. Achten Sie darauf, dass das Tuch hierbei nie nass, sondern nur leicht feucht ist! Im Anschluss ist ein trocknen, mit einem ebenfalls weichen und trockenen Tuch zwingend notwendig!

VERMEIDEN SIE:

- Dauerhafte Feuchtigkeitseinwirkungen (ein Einsatz in feuchten Räumen ist generell nicht zu empfehlen)
- Scharfe oder scheuernde Reinigungsmittel - diese greifen die Oberfläche des Handlaufs an
- aggressive Reinigungsmittel

REINIGUNG DER EDELSTAHLBAUTEILE

Fingerspuren und leichte Verschmutzungen lassen sich ganz einfach nach Bedarf mit warmen Wasser und einem weichen Mikrofasertuch entfernen. Achten Sie bitte darauf, keine Tücher zu verwenden, die vorher mit anderen Metallen in Berührung gekommen sind. Ein Tropfen Spülmittel kann die Reinigung verstärken und ist für das Material ungefährlich. Im Handel werden spezielle Reinigungsmittel angeboten, die einen Schutzfilm hinterlassen.

Wenn Sie Reinigungsmittel einsetzen möchten, sollte das Material mit kaltem Wasser nachbehandelt werden. Um Kalkspuren zu vermeiden, bietet sich entmineralisiertes Wasser an. Trocknen Sie das Ganze mit einem sauberen, weichen Tuch.

VERMEIDEN SIE:

- Chlorhaltige Reinigungsmittel
- Bleichmittel
- Scheuermittel
- Reinigungsmittel für Silber



Bewerten Sie uns auf Google

Wir würden uns sehr über eine ehrliche Bewertung von Ihnen auf Google freuen!
Scannen Sie dafür ganz einfach den QR-Code oder gehen Sie auf:
<https://supple.live/PpekGd7nrAgVtXsV7>

HUERO Vertriebs GmbH

Röhrstraße 15
59759 Arnsberg

Telefon: 029328901680

E-Mail: info@huero.de

www.huero.de