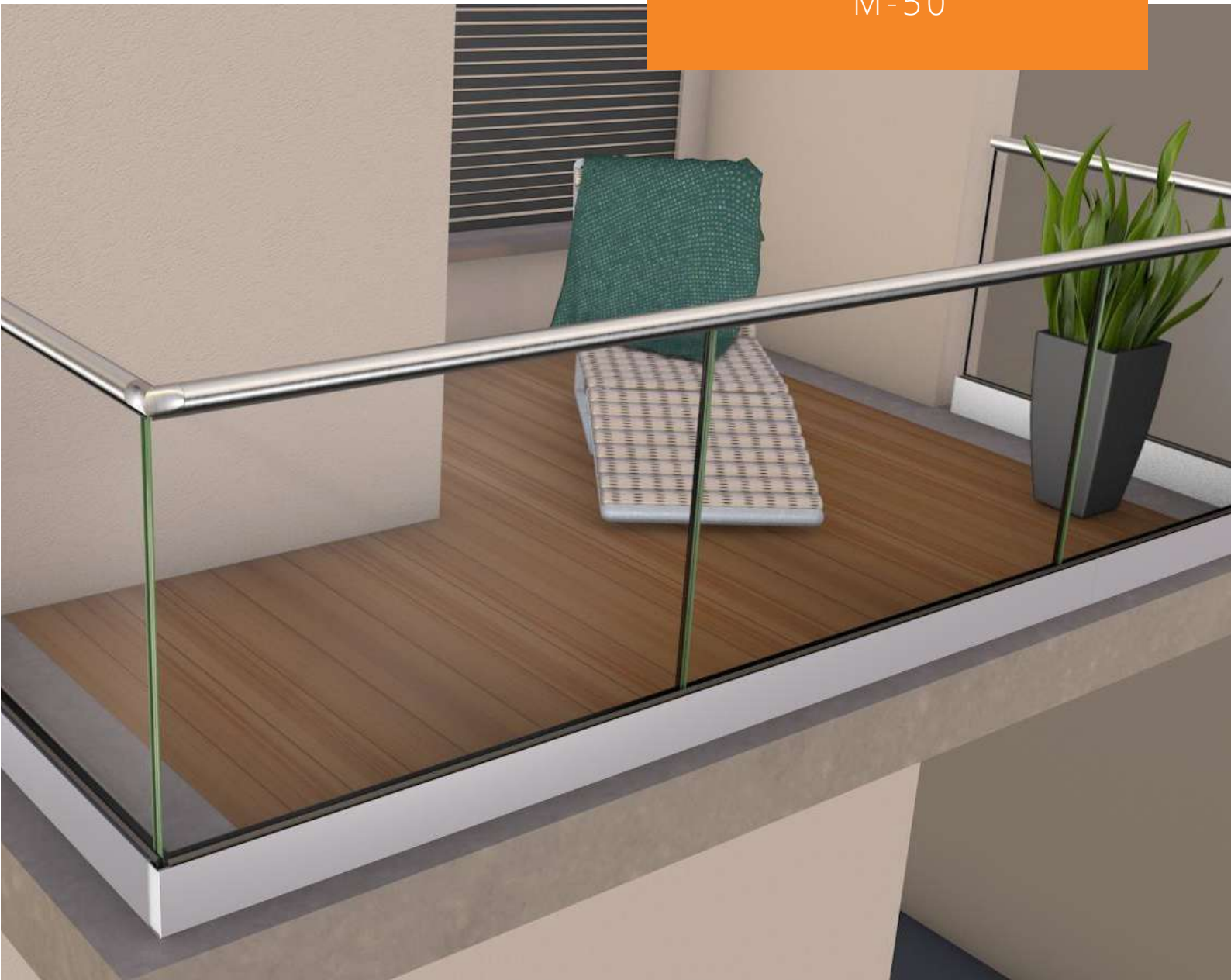


## GANZGLASGELÄNDER

AUFGESCHRAUBTE MONTAGE | HOME-A



MONTAGEANLEITUNG  
M-50



Lesen Sie diese Anleitung vor dem Beginn der Montage sorgfältig durch, um Aufbaufehler zu vermeiden.

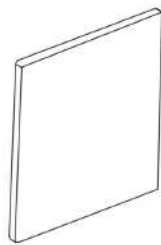
Bitte überprüfen Sie die Lieferung vor Beginn der Montage auf Vollständigkeit und einwandfreien Zustand. Bei Schäden, die während der Montage auftreten, können wir Ihnen keinen Garantieanspruch zugestehen.

## LIEFERUMFANG

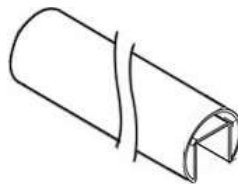
Haben Sie ein Geländer mit Glasfüllung bestellt, so beachten Sie bitte, dass Sie zunächst alle Bauteile, abgesehen von den Glasscheiben, geliefert bekommen. Nach Montage der Bodenprofile setzen Sie sich bitte mit dem Beraterteam in Verbindung. Dieses wird die Glasscheiben für Sie, entsprechend der benötigten Maße, bestellen.



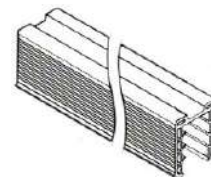
Bodenprofil(e)



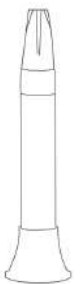
Glasscheibe(n)  
(werden zu einem späteren  
Zeitpunkt geliefert)



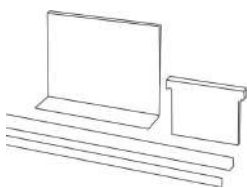
Nutrohr(e)



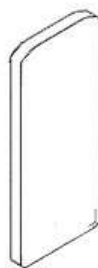
Gummiprofil für Nutrohr



Klebstoff



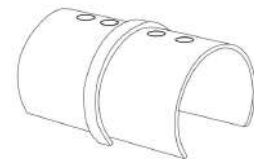
Gummi- & Keilset für  
Bodenprofile



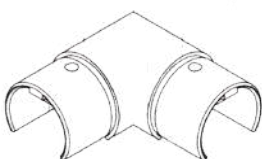
Endkappe(n)  
für Bodenprofil



Endkappe(n)  
für Nutrohr



Gerade Verbinder für  
Nutrohre  
(ab 2 Nutrohren)



Eckverbinder für Nutrohre  
(bei Geländern mit Ecken)

## BENÖTIGTE WERKZEUGE

Da wir keine Kenntnisse darüber haben, wie Ihre Baustelle genau aussieht bzw. wie Sie werkzeugtechnisch ausgerüstet sind, können wir Ihnen nur eine pauschale Liste der Werkzeuge/Hilfsmittel aufzeigen, welche Sie für die Montage Ihres neuen Geländers benötigen.



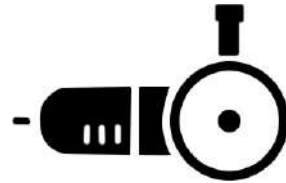
Bohrmaschine



Filzmarker



Säge oder Flex



Spülmittel



Wasser



Richtschnur



Bodenbefestigungsmaterial

### SÄGEN (NICHT BEI DER COMFORT-VARIANTE)

Ggf. muss das Langmaterial vor Ort von Ihnen auf das passende Maß zugeschnitten werden. Falls Sie die passende Säge nicht besitzen, empfehlen wir, das Rohr oder die Profile mit einem Handwinkelschleifer zu trennen. Bei HUERO finden Sie dafür passende Trennscheiben sowie für die Nachbearbeitung entsprechende Schleifpads im Sortiment.

Durch Funkenflug kann durch Fremdpartikel, welche möglicherweise auf den Edelstahl gelangen, oberflächlicher Rost entstehen. Wir bitten Sie daher, das Material bei der Bearbeitung sorgfältig zu trennen.

### BOHREN

Die Bodenprofile müssen an der Betonplatte oder Konstruktion sicher befestigt werden. Bitte lassen Sie sich hierzu von einem Statiker bzw. von einem Fachhandel beraten.

### SCHRAUBEN

Unsere Geländer werden gesteckt, geschraubt oder geklebt. Schweißarbeiten fallen nicht an! Wir empfehlen nur Werkzeuge zu verwenden, die zuvor gründlich von Restpartikeln anderer Werkstoffe befreit wurden, da diese sich in den Schraubköpfen absetzen und später zu Oberflächenkorrosion führen können. Weiterhin müssen alle Bohrlöcher von Bohrmehl befreit werden.

### KLEBEN

Als Fügetechnik werden Geländer immer mehr geklebt als geschweißt. Diese Technik nutzen auch wir für unser System. Daher bieten wir Ihnen zuverlässige Klebstoffe für die Verbindung von Rohren. Die Klebestelle muss zuvor gründlich vorbereitet werden. So müssen die Stellen frei von Öl und Fett sein.



## Achtung

Verwenden Sie bitte nur geeignetes Bodenbefestigungsmaterial. Lassen Sie sich hierzu bitte vom Fachpersonal und / oder einem Statiker beraten.

## 1. REINIGUNG DES MONTAGEORTES

Stellen Sie bitte zunächst sicher, dass die Fläche, auf der Sie ihr neues Ganzglasgeländer montieren möchten, sauber ist. Es dürfen keinerlei Verunreinigungen vorhanden sein. Ebenso sollte die Fläche möglichst eben sein.

## 2. MONTAGE DER BODENPROFILE

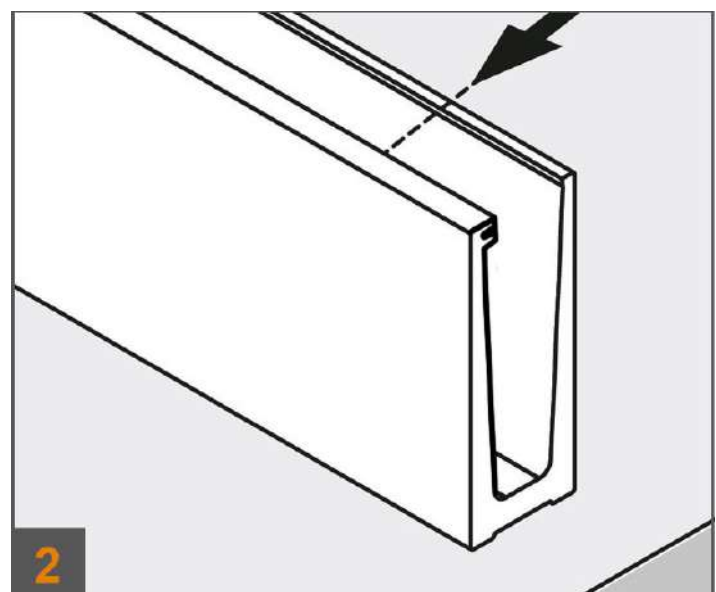
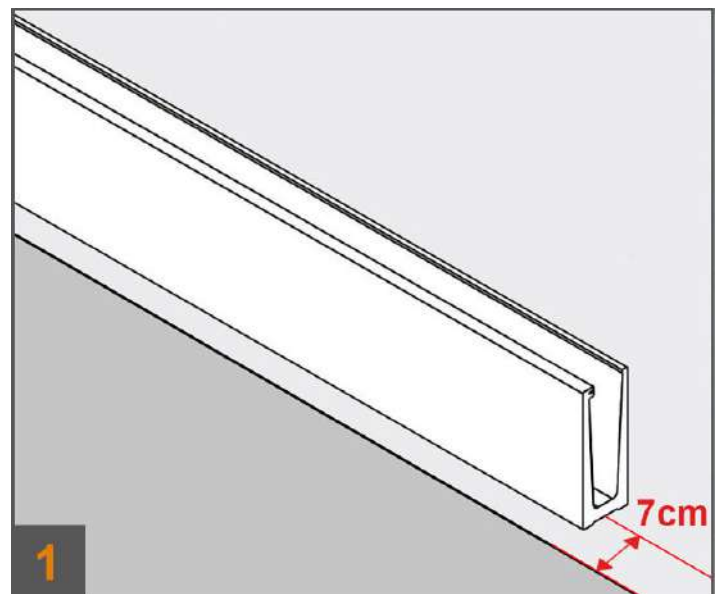
Legen Sie bitte die Bodenprofile an der zu montierenden Position, auf dem Boden aus. Durch den Ausbruchkegel der Verschraubung sollte dabei ein Abstand von 7 cm (Mitte Bodenprofil bis Betonkante) eingehalten werden (Abbildung 1).

Setzen Sie die Profile in einer geraden Linie, Stoß an Stoß, an der Montagelinie (7 cm entfernt von Betonkante) aneinander, sodass die Stoßstellen möglichst keine fühlbaren Lücken bilden. Wenn nötig, kürzen Sie die Profile entsprechend. **Haben Sie über den Konfigurator die "Comfort-Variante" bestellt, ist ein Kürzen nicht mehr notwendig.**

Achten Sie bitte darauf, die Profile so auszulegen, dass die äußere Innenkante, welche mit einer kleinen Kante versehen ist (Abbildung 2), nach außen zeigt.

Wenn die Profile gerade ausgerichtet sind, bohren Sie bitte durch die bereits vorhandenen Löcher hindurch oder machen Sie sich Markierungen auf dem Boden, an den Stellen, wo Sie die Bohrungen platzieren möchten. Reinigen Sie anschließend die Bohrlöcher mit einer Bürste, dem Bohrer oder pusten Sie diese vorsichtig aus.

Befestigen Sie die Profile anschließend mit dem geeigneten Befestigungsmaterial.



### 3. GLASSCHEIBEN ORDERN

Um die für Ihr neues Geländer perfekt passenden Glasscheiben fertigen zu lassen (bei einer Bestellung inkl. Glas), ist es absolut essenziell, dass Sie uns die exakten Streckenmaße mitteilen. Messen Sie demzufolge bitte die endgültige Strecke des Bodenprofils / der Bodenprofile und teilen Sie uns diese mit.



#### Das HUERO Beraterteam

Sie erreichen unser Beraterteam unter [info@huero.de](mailto:info@huero.de) oder unter **02932 - 8901680**

**Mo bis Do:** 10:00 - 12:00 & 14:00 - 16:00 Uhr **Fr:** 10:00 - 12:00 Uhr

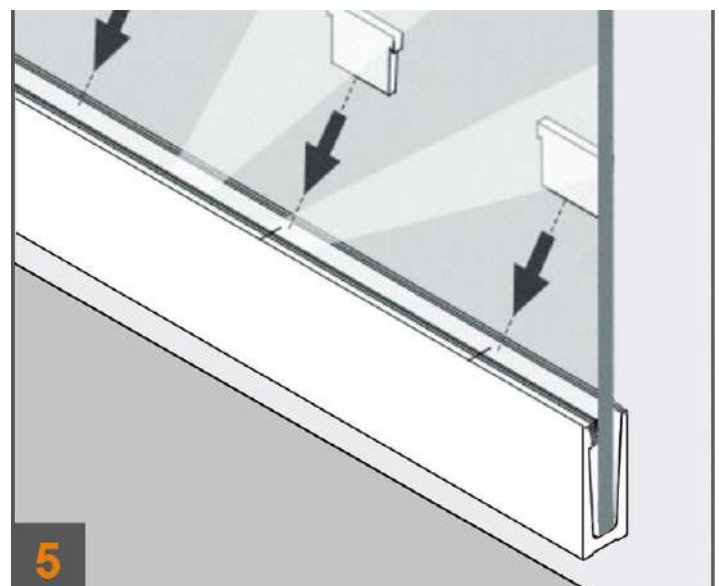
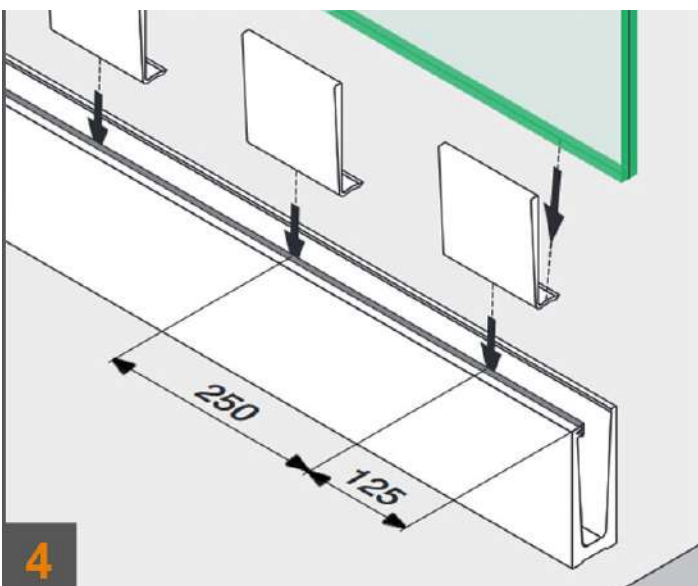
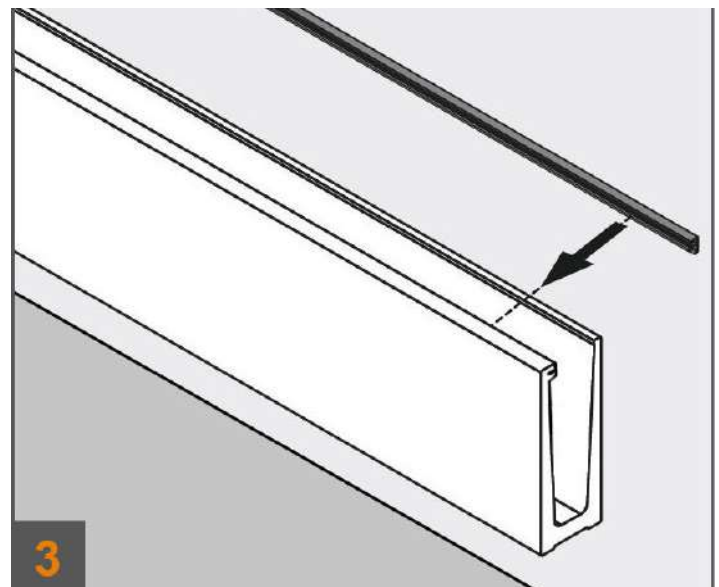
Zusammen mit Ihnen besprechen wir dann, welche Glashöhe (Standard: 1000 mm), Glasbreiten und Scheibenanzahl für Ihr Projekt am optimalsten sind.

### 4. GLASSCHEIBEN MONTIEREN

Kleben Sie die Dichtung des Gummi-Montagesatzes auf die äußere Innenseite des Bodenprofils (Innenseite mit Kante - Abbildung 3).

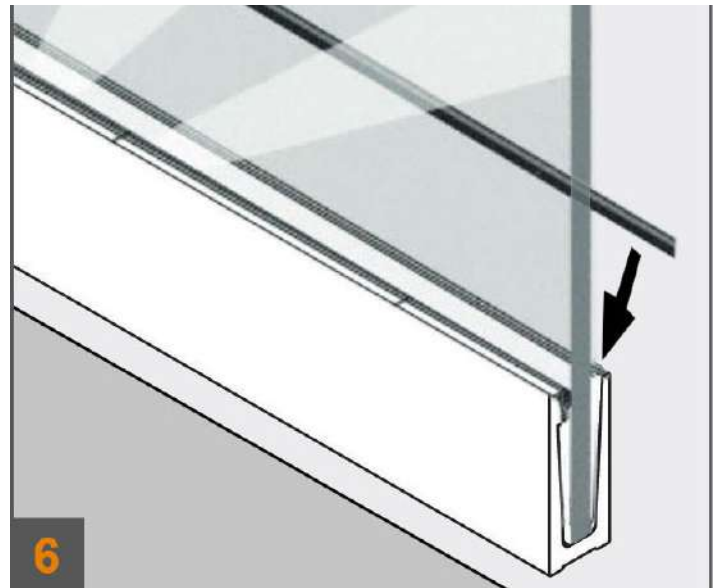
Stellen Sie nachfolgend die Keile gleichmäßig verteilt, in das Profil (mit der hohen Kante zur Außenseite). Setzen Sie anschließend die Glasscheibe auf die Keile in das Profil (Abbildung 4).

Wenn Sie die Scheibe gerade in das Profil eingesetzt haben, können die Keile in die nun entstandene Lücke hineingetrieben werden (Abbildung 5). Bitte keinen hohen Kraftaufwand anwenden!



Drücken Sie anschließend die zweite mitgelieferte Dichtung (Gummi-Montagesatz) in die Innenseite des Bodenprofils (Abbildung 6). Dies kann unter Umständen recht schwer gehen. In solchen Fällen kann es helfen, wenn Sie die Gummidichtung mit einer Mischung aus Wasser und Spülmittel benetzen.

Anschließend können Sie die Endkappen der Bodenprofile, mit Hilfe des Klebstoffs, anbringen.



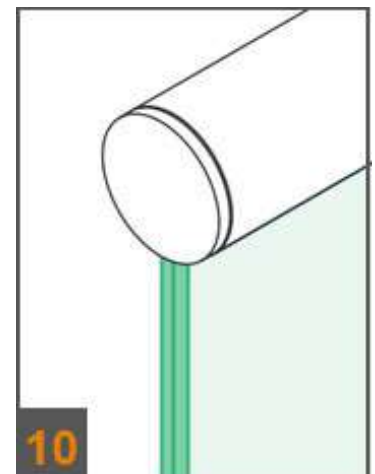
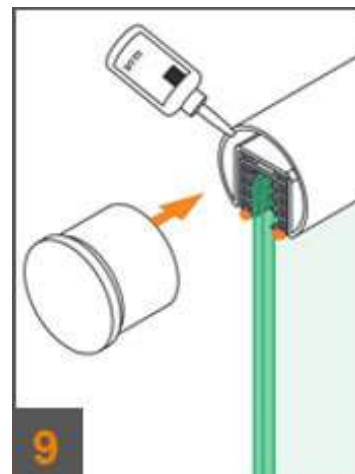
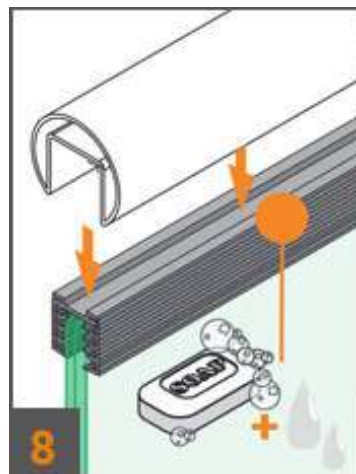
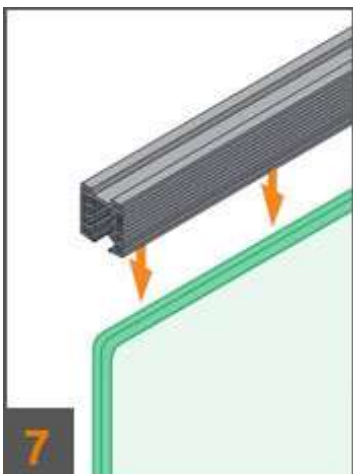
## 5. HANDLAUF (NUTROHR) MONTIEREN

Zur Montage des Nutrohrs drücken Sie bitte das Gummiprofil für Glasleistenrohre auf die Oberkante der Glasscheibe(n) (Abbildung 7). Wie bei den Gummidichtungen auch, kann dies mit etwas Widerstand verbunden sein. Dem kann man mit etwas Wasser und Spülmittel entgegenwirken.

Da Sie das Handlaufrohr in Rasterlängen erhalten, müssen Sie dies ggf. auf das exakte Maß zuschneiden. **Dies ist bei der Comfort-Variante nicht notwendig.** Achten Sie bitte darauf, dass die Nutrohre nicht mit anderen Metallen, wie z.B. Eisen oder Stahl in Berührung kommen, da Fremdpartikel dieser Werkstoffe zu einer oberflächlichen Korrosion führen können. Dies bezieht sich auch auf die verwendeten Werkzeuge.

Drücken Sie anschließend das Nutrohr auf das Gummiprofil auf (Abbildung 8). Um ein Handlaufrohr ggf. zu verlängern bzw. mehrere Rohre miteinander zu verbinden, nutzen Sie bitte den Rohrverbinder, welcher mit Hilfe des Klebstoffs ganz einfach an die Rohre fixiert werden kann.

Kleben Sie anschließend die Endkappe(n) in die Enden der Nutrohre ein (Abbildung 9).



Ihr neues Geländer ist montiert? Damit Sie lange Freude an dessen makellosen Optik haben, gilt es dies entsprechend zu reinigen und pflegen. Nachfolgend finden Sie daher Tipps und Tricks.

## REINIGUNG DES HANDLAUFROHRS

Fingerspuren und leichte Verschmutzungen lassen sich ganz einfach nach Bedarf mit warmen Wasser und einem weichen Mikrofasertuch entfernen. Achten Sie bitte darauf, keine Tücher zu verwenden, die vorher mit anderen Metallen in Berührung gekommen sind. Ein Tropfen Spülmittel kann die Reinigung verstärken und ist für das Material ungefährlich. Im Handel werden spezielle Reinigungsmittel angeboten, die einen Schutzfilm hinterlassen.

Wenn Sie Reinigungsmittel einsetzen möchten, sollte das Material mit kaltem Wasser nachbehandelt werden. Um Kalkspuren zu vermeiden, bietet sich entmineralisiertes Wasser an. Trocknen Sie das Ganze mit einem sauberen, weichen Tuch.

### VERMEIDEN SIE:

- Chlorhaltige Reinigungsmittel
- Bleichmittel
- Scheuermittel
- Reinigungsmittel für Silber

## REINIGUNG DER GLASSCHEIBEN

Nach der Montage der Glasscheiben sollten diese mit einem weichen Tuch und herkömmlichen Fensterreinigungsmittel gereinigt werden. Falls Sie noch mitten in der Bauphase Ihrer Immobilie sind bzw. noch einige Arbeiten in der Nähe des Geländers zu erledigen haben, ist darauf zu achten, dass Verschmutzungen mit aggressiven Mitteln jeglicher Art (wie z.B. Putz) dringend zu vermeiden sind. Sollte Ihnen doch einmal ein Missgeschick passieren, sollten Sie dies umgehend mit ausreichend sauberem Wasser sowie einem entsprechenden Glasreinigungsmittel beseitigen.

Achten Sie bitte darauf, dass die verwendeten Tücher sauber und somit frei von jeglichen Schmutzpartikeln sind. Diese könnten ungewollte Kratzer verursachen. Auf allgemeine Haushaltsreiniger oder aggressive Scheuermittel, welche Schleifpartikel enthalten, sollte generell verzichtet werden! Hartnäckige Verunreinigungen können Sie in der Regel mit etwas Spiritus oder Essig entfernen. Auch hier sollten Sie die bearbeitete Fläche im Anschluss mit einem weichen Tuch trocknen. Bitte achten Sie stets darauf, bei der Reinigung keine Druck auf die Scheibe auszuüben, um einen Bruch zu vermeiden.



### Bewerten Sie uns auf Google

Wir würden uns sehr über eine ehrliche Bewertung von Ihnen auf Google freuen!  
Scannen Sie dafür ganz einfach den QR-Code oder gehen Sie auf:  
<https://supple.live/PpekGd7nrAgVtXsV7>



