

EDELSTAHL HANDLAUF FREISTEHEND

AUFGESETZTE HANDLAUFSTÜTZE

SEITLICHE MONTAGE



MONTAGEANLEITUNG
M-33





HINWEIS

Bitte überprüfen Sie die Lieferung vor Beginn der Montage auf Vollständigkeit und einwandfreien Zustand. Bei Schäden, die während der Montage auftreten, können wir Ihnen keinen Garantieanspruch zugestehen.

Lesen Sie diese Anleitung vor dem Beginn der Montage sorgfältig durch, um Aufbaufehler zu vermeiden. Zum Lieferumfang gehören:



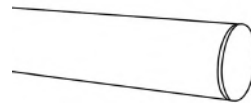
Rohrstützen



Edelstahlpfosten



Linsenkopfschrauben

Edelstahlrohr
Ø 42,4 x 2,0 mm

Klebstoff

BENÖTIGTE WERKZEUGE **(NICHT IM LIEFERUMFANG ENTHALTEN)**

Da wir keine Kenntnisse darüber haben, wie Ihre Baustelle genau aussieht bzw. wie Sie werkzeugtechnisch ausgerüstet sind, können wir Ihnen nur eine pauschale Liste der Werkzeuge/Hilfsmittel aufzeigen, welche Sie für die Montage Ihres neuen Geländers benötigen.



Bohrmaschine



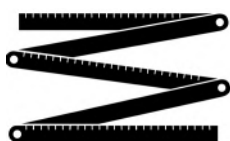
Bodenbefestigungsmaterial



Innensechskantschlüssel



Filzmarker



Maßband / Zollstock

BOHREN

Die Edelstahlpfosten müssen an der Betonplatte oder Konstruktion sicher befestigt werden. Besorgen Sie hierfür bitte das auf den Untergrund abgestimmte Befestigungsmaterial, welches Sie auch optional bei HUERO erwerben können.

SCHRAUBEN

Unsere Handläufe werden gesteckt, geschraubt und geklebt. Schweißarbeiten fallen nicht an! Für den Zusammenbau der vorkonfigurierten Sets haben wir Ihnen alle erforderlichen Schrauben beige packt. Wir empfehlen nur Werkzeuge zu verwenden, die zuvor gründlich von Restpartikeln anderer Werkstoffe befreit wurden, da diese sich in den Schraubköpfen absetzen und später zu Oberflächenkorrosion führen können.

KLEBEN

Als Fügetechnik werden Handläufe immer mehr geklebt als geschweißt. Diese Technik nutzen auch wir für unser System. Daher bieten wir Ihnen zuverlässige Klebstoffe für die Verbindung von Rohren. Die Klebestelle muss zuvor gründlich vorbereitet werden. So müssen die Stellen frei von Öl und Fett sein.



Achtung

Verwenden Sie bitte nur geeignetes Bodenbefestigungsmaterial. Lassen Sie sich hierzu bitte vom Fachpersonal und / oder einem Statiker beraten.

1. REINIGUNG DES MONTAGEORTES

Stellen Sie bitte zunächst sicher, dass die Fläche, an der Sie ihren neuen Handlauf montieren möchten, sauber ist. Es dürfen keinerlei Verunreinigungen vorhanden sein.

2. HANDLAUFROHR ANSCHRAUBEN

Montieren Sie mit Hilfe der Linsenkopfschrauben das Handlaufrohr an den Rohrstützen (Abbildung 1).

3. HANDLAUF AUSRICHTEN / POSITIONIEREN

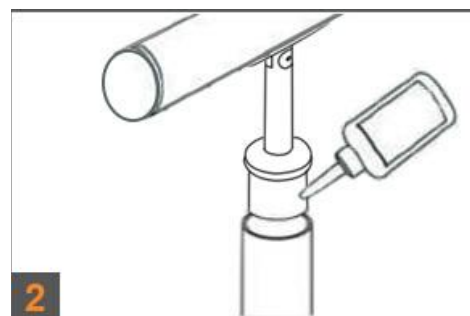
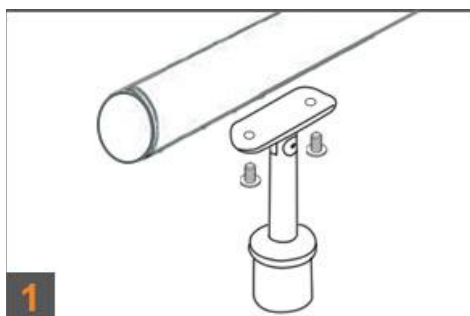
Stecken Sie die Rohrstützen mit angeschraubtem Handlauf in die oberen Enden der Edelstahlpfosten (nicht verkleben!) und richten Sie Ihren Handlauf wie gewünscht aus. Nach der Positionierung der Pfosten markieren Sie bitte die Bohrlöcher der Wandanker. Nehmen Sie anschließend wieder die Rohrstützen inkl. Handlaufrohr aus den Edelstahlpfosten und legen Sie diese behutsam beiseite.

4. EDELSTAHLPFOSTEN MONTIEREN

Nach Anfertigung der Bohrlöcher montieren Sie die Edelstahlpfosten mit dem geeigneten Befestigungsmittel am Tragwerk. Wir bitten Sie, die Verschraubung der Wandankerplatten vor deren Montage, auf Festigkeit zu überprüfen.

5. ABSCHLUSSARBEITEN

Als Letztes werden die Rohrstützen nun in die Edelstahlpfosten eingeklebt und fixiert. Der Handlauf bietet Ihnen jetzt den perfekten Halt mit hoher Stabilität (Abbildung 2).



Ihr neuer Handlauf ist montiert? Damit Sie lange Freude an dessen makellosen Optik haben, gilt es diesen entsprechend zu reinigen und pflegen. Nachfolgend finden Sie daher Tipps und Tricks.

REGELMÄSSIGE REINIGUNG

Fingerspuren und leichte Verschmutzungen lassen sich ganz einfach nach Bedarf mit warmen Wasser und einem weichen Mikrofasertuch entfernen. Achten Sie bitte darauf, keine Tücher zu verwenden, die vorher mit anderen Metallen in Berührung gekommen sind. Ein Tropfen Spülmittel kann die Reinigung verstärken und ist für das Material ungefährlich. Im Handel werden spezielle Reinigungsmittel angeboten, die einen Schutzfilm hinterlassen. Wichtig ist es, keine Mittel einzusetzen, die das Material zerkratzen, wie z.B. Scheuermittel.

Wenn Sie Reinigungsmittel einsetzen möchten, sollte das Material mit kaltem Wasser nachbehandelt werden. Um Kalkspuren zu vermeiden, bietet sich entmineralisiertes Wasser an. Trocknen Sie das Ganze mit einem sauberen Mikrofasertuch.

NICHT GEEIGNETE REINIGUNGSMITTEL

- Chlorhaltige Reinigungsmittel
- Bleichmittel
- Scheuermittel
- Reinigungsmittel für Silber

Achtung: Die Reinigung sollte immer in Richtung des Schließbildes erfolgen.

REGELMÄSSIGE PFLEGE

Damit Ihr Handlauf aus Edelstahl nach Jahren noch ansprechend aussieht, empfehlen wir Ihnen die Verwendung von Pflegemitteln. Hierzu bietet die HUERO Vertriebs GmbH Ihnen z.B. das Edelstahl Pflegespray, welches 1-2 Mal im Jahr aufgetragen werden sollte. Dies hinterlässt einen leichten Schutzfilm auf dem Material und schützt somit die Oberfläche.



Bewerten Sie uns auf Google

Wir würden uns sehr über eine ehrliche Bewertung von Ihnen auf Google freuen!
Scannen Sie dafür ganz einfach den QR-Code oder gehen Sie auf:
<https://supple.live/PpekGd7nrAgVtXsV7>

HUERO Vertriebs GmbH

Röhrstraße 15
59759 Arnsberg

Telefon: 029328901680

E-Mail: info@huero.de

www.huero.de